

generalità <i>generalities</i>	VI - 2
codici per l'ordinazione <i>order references</i>	VI - 4
dati tecnici <i>technical data</i>	VI - 6
dimensionali <i>dimensions</i>	VI - 8
accessori <i>accessories</i>	VI - 16
TMC generalità codici per l'ordinazione <i>TMC generalities</i> <i>order references</i>	VI - 18

Commutatori motorizzati
Motorized change-over switches

160 ÷ 4000 A

CMO



GENERALITA'

Le apparecchiature di commutazione con comando motorizzato, tripolari e tetrapolari consentono manovre a distanza di commutazione/interruzione/sezionamento sottocarico di linee di potenza in sistemi di bassa tensione.

COMPOSIZIONE DELLA GAMMA

La gamma di commutatori motorizzati è costituita da 15 taglie con portate amperometriche da 160A a 4000A, 3 e 4 poli, è disponibile la serie CS (versione sovrapposta) e la serie CO (versione orizzontale).

La serie **CS** è costituita da 4 famiglie:

MSX, MSX1, MSY, MS differenziate tra loro principalmente per le diverse tensioni di alimentazione e per la visualizzazione della posizione del commutatore.

La serie **CO** è realizzata nella sola versione **MS**.

CARATTERISTICHE GENERALI

I commutatori motorizzati sono realizzati impiegando due interruttori di manovra-sezionatori della serie **"Visualcompact"** e della serie **"Globe Technics"** interbloccati meccanicamente tra di loro.

- > commutazione automatica sotto carico (AC22, AC23) da e per qualsiasi delle posizioni "1", "0", "2" sia elettrica che manuale (commutazione d'emergenza) funzione deviatore con passaggio diretto da "1" a "2" e viceversa
- > visualizzazione frontale delle posizioni "1", "0", "2" a mezzo display e/o indice meccanico (per la versione MS)
- > sicurezza: blocco lucchettabile che interdice ogni manovra elettrica o manuale, blocco a chiave per la selezione della manovra elettrica o manuale (solo su serie MS-CO)
- > segnalazioni esterne delle posizioni "1", "0", "2" tramite contatto pulito (non alimentato)
- > tempi rapidi di manovra da "1" a "2" e viceversa
- > collegamenti facili ed immediati a mezzo morsettieria ad aggancio rapido
- > alimentazioni 12-24V cc, 110/220V ca, altre a richiesta
- > dimensioni compatte
- > scelta della logica funzionamento per mezzo di un micro-interruttore posto sulla scheda di comando facilmente accessibile per le seguenti logiche:
 - > a. impulso (min. 150ms)
 - > b. contattore (contatto mantenuto)

GENERALITIES

The three and four pole change-over switches, with motorized operation, allow remote control of change-over/breaking/disconnection under load of power circuits in low voltage systems.

COMPOSITION OF THE RANGE

The range of motorized change-over switches is made by 15 sizes of switches of current rating from 160A to 4000A, 3 and 4 poles are available in the "CS" series with switch disconnectors laid one upon the other and in the "CO" series with switch disconnectors horizontally interlocked.

The CS series is made by 4 families:

MSX, MSX1, MSY, MS differentiated between them mainly by the supply voltage and by the display of the position of the change-over switch.

The horizontal CO series is made in the MS version only.

GENERAL CHARACTERISTICS

The motorized change-over switches are made by means of two switch disconnectors of "Visualcompact" and "Globe Technics" series mechanically interlocked.

- > automatic under-load change-over (AC22, AC23) from and to any of positions "1", "0", "2" both electrical and manual (emergency change-over), transfer function with direct transition from position "1" to position "2" and viceversa
- > front display of positions "1", "0", "2" by digital display and/or mechanical indicator (for MS version)
- > safety: locking by padlock preventing any electrical or manual operation, key lock for the selection of electrical or manual operation (on MS series only)
- > external signalisation of positions "1", "0" and "2" by a clean contact (no voltage supply)
- > quick operating time from pos. "1" to "2" and back
- > easy and fast electrical connections by means of terminal blocks of quick connection type
- > power supply voltage 12-24V DC, 110/220V AC, others on request
- > compact dimensions
- > selection of operating logic by a micro switch on the PC board and easily accessible for the following logic:
 - > a. impulse (150ms min)
 - > b. contactor (maintained contact)

Commutatori sovrapposti **serie MSX** tipo CS 2-3-4-5 da 160A a 1250A, alimentazione 24V dc, visualizzazione a indice meccanico.

Commutatori sovrapposti **serie MSX1** tipo CS 2-3-4-5 da 160A a 1250A, alimentazione 12V dc, visualizzazione a indice meccanico.

Commutatori sovrapposti **serie MSY** tipo CS 2-3-4-5 da 160A a 1250A, alimentazione 220V ac, visualizzazione a indice meccanico.

Commutatori sovrapposti **serie MS** tipo CS 3-4-5-6 da 315A a 3150A e serie GT da 4000A, alimentazione multipla 24V dc, 110/220 ac, visualizzazione a mezzo display ed indice meccanico.

Commutatori orizzontali **serie MS** tipo CO 4-5-6 da 630A a 3150A, alimentazione multipla 24V dc, 110/220 ac, visualizzazione a mezzo display e indice meccanico.

ACCESSORI

Connessioni a ponte per commutatori sovrapposti della serie CS2, CS3, CS4 e CS5 (vedi pag VI-16).

Esecuzioni speciali a richiesta.

Tensioni di alimentazione speciali a richiesta.

*Two layers change-over switches **MSX series** types CS 2-3-4-5 from 160A to 1250A, power supply 24V DC, display by mechanical indicator.*

*Two layers change-over switches **MSX1 series** type CS 2-3-4-5 from 160A to 1250A, power supply 12V DC, display by mechanical indicator.*

*Two layers change-over switches **MSY series** types CS 2-3-4-5 from 160A to 1250A, power supply 220V AC, display by mechanical indicator.*

*Two layers change-over switches **MS series** type CS 3-4-5-6 from 315A to 3150A and GT series 4000A, multiple power supply voltage 24V DC, 110/220 AC, visualisation by display and mechanical indicator.*

*Horizontal change-over switches **MS series** type CO 4-5-6 from 630A to 3150A, multiple power supply 24V DC, 110/220 AC, display by digital display and mechanical indicator.*

ACCESSORIES

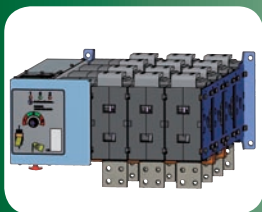
Bridge connections for two layers change-over switches of CS2, CS3, CS4 e CS5 series (see page VI-16).

Special executions on request.

Special power supply voltages on request.

Codici per
l'ordinazione
Order references

Commutatori
sovrapposti
Two layers change-
over switches



Tipo Type	Corrente nominale Rated current	3P	4P	F.N.	
		Codice / Code	Codice / Code	Codice / Code	
CS2	160A	120018MSX	120118MSX	-	
		120018MSX1	120118MSX1	-	
		120018MSY	120118MSY	-	
	200A	120028MSX	120128MSX	-	
		120028MSX1	120128MSX1	-	
		120028MSY	120128MSY	-	
	250A	120038MSX	120138MSX	-	
		120038MSX1	120138MSX1	-	
		120038MSY	120138MSY	-	
	315A	120048MSX	120148MSX	-	
		120048MSX1	120148MSX1	-	
		120028MSY	120148MSY	-	
CS3	315A	130018MS	130118MS	-	
		130018MSX	130118MSX	-	
		130018MSY	130118MSY	-	
	400A	130028MS	130128MS	-	
		130028MSX	130128MSX	-	
		130028MSY	130128MSY	-	
500A	130038MS	130138MS	-		
	130038MSX	130138MSX	-		
	130038MSY	130138MSY	-		
CS4	630A	140038MS	140138MS	-	
		140038MSX	140138MSX	-	
		140038MSY	140138MSY	-	
	800A	140048MS	140148MS	-	
		140048MSX	140148MSX	-	
		140048MSY	140148MSY	-	
CS5	800A	150008MS	150108MS	-	
		150008MSX	150108MSX	-	
		150008MSY	150108MSY	-	
	1000A	150018MS	150118MS	-	
		150018MSX	150118MSX	-	
		150018MSY	150118MSY	-	
	1250A	150028MS	150128MS	-	
		150028MSX	150128MSX	-	
		150028MSY	150128MSY	-	
		1600A	150038MS	150138MS	15013FN8MS
		2000A	150048MS	150148MS	15014FN8MS
		2500A	150058MS	150158MS	15015FN8MS
CS6	3150A	160008MS	160108MS	16010FN8MS	
		160018MS	160118MS	16011FN8MS	
		160028MS	160128MS	16012FN8MS	
	3150A	160038MS	160138MS	-	
GT6	4000A	GT60048MS	GT60148MS	-	

Commutatori
motorizzati
*Motorized change-
over switches*

Codici per
l'ordinazione
Order references



Tipo Type	Corrente nominale Rated current	3P	4P	F.N.
		Codice / Code	Codice / Code	Codice / Code
CO4	630A	140033MS	140133MS	-
	800A	140043MS	140143MS	-
CO5	800A	150003MS	150103MS	-
	1000A	150013MS	150113MS	-
	1250A	150023MS	150123MS	-
	1600A	150033MS	150133MS	15013FN3MS
	2000A	150043MS	150143MS	15014FN3MS
	2500A	150053MS	150153MS	15015FN3MS
	3150A	150063MS	150163MS	15016FN3MS
CO6	1600A	160003MS	160103MS	16010FN3MS
	2000A	160013MS	160113MS	16011FN3MS
	2500A	160023MS	160123MS	16012FN3MS
	3150A	160033MS	160033MS	-



Maniglia per la manovra manuale di emergenza. Commutatore tipo CS MSX/Y, taglie 2, 3 e 4.
Handle for emergency manual operation. Change-over switch type CS MSX/Y size 2, 3 and 4.



Maniglia per la manovra manuale di emergenza con impugnatura scorrevole adatta a qualsiasi tipo di quadro. Commutatore tipo CS - CO - GT MS, taglie 5 e 6.
Handle for emergency manual operation with sliding grip suitable for any type of switchboard. Change-over switch type CS - CO - GT MS size 5 and 6.

La maniglia è compresa nella fornitura del commutatore
Handle is supplied with the change-over switches

Dati tecnici
Technical data

Tipo / Type		CS2					CS3		
Corrente nominale / Rated current	(In)		160A	200A	250A	315A	315A	400A	500A
Tensione nominale d'isolamento Rated insulation voltage	c.a./AC (Ui) (V)		1000	1000	1000	1000	1000	1000	1000
	c.c./DC (Uj) (V)		1500	1500	1500	1500	1500	1500	1500
Corrente nominale termica / Rated thermal current	(Ith) (A)		160	200	250	315	315	400	500
Corrente nominale d'impiego (Ie) Rated operational current	AC-21A/B	400V (A)	160	200	250	250/315	315	400	500/500
		500V (A)	160	200	250	250/315	315	400	400/500
		690V (A)	160	200	250	250/315	315	400	400/500
	AC-22A/B	400V (A)	160	200	250	250/315	315	400	400/500
		500V (A)	160	200	250	250/250	315	400	500/500
		690V (A)	160	200	250	250/250	315	400	400/400
	AC-23A/B	400V (A)	160	200	250	250/250	315	400	500/500
		500V (A)	125	160	200	200/200	250	315	315/315
		690V (A)	100	125	160	160/160	200	250	250/250
	DC-21A/B(1)	220V (A)	160	200	250	250/315	315	400	400/500
		420V (A)	160	200	250	250/315	315	400	400/500
		560V (A)	-	-	-	-	315	400	400/500
	DC-22A/B(1)	220V (A)	160	200	250	250/315	315	400	400/500
		420V (A)	160	200	250	250/250	315	400	400/400
		560V (A)	-	-	-	-	315	400	400/400
	DC-23A/B(1)	220V (A)	160	200	250	250/250	315	400	400/400
		420V (A)	160	200	250	250/250	315	400	400/400
		560V (A)	-	-	-	-	315	400	400/400
Potere di chiusura / Rated making capacity	400V AC23 (A)	1600	2000	2500	2500	3150	4000	5000	
Potere di interruzione / Rated breaking capacity	400V AC23 (A)	1280	1600	2000	2000	2520	3200	4000	
Corrente di breve durata / Short-circuit withstand current 1sec	(kA)	8	8	8	8	13	13	13	
Corrente di breve durata / Short-circuit withstand current 0,25 sec	(kA)	16	16	16	16	26	26	26	
Potere di chiusura in corto circuito Short-circuit making capacity	(400V) (kA)	13,5	13,5	13,5	13,5	26	26	26	
Potenza nominale d'impiego AC-23A Rated operational power AC-23A	(400V) (kA)	85	105	130	130	165	210	210	
Corrente di corto circuito condizionata da fusibile Rated fuse short-circuit current									
Tipo fusibile / Back up fuse	(A)	160	200	250	315	315	400	500	
Valore efficace / R.M.S. value	(kA)	50	50	50	50	50	50	50	
Valore di picco / Peak value	(kA)	16	20	25	27	27	30	37	
Durata meccanica / Mechanical endurance	n°	10000	10000	10000	10000	8000	8000	8000	
Durata elettrica / Electrical endurance	n°	2000	2000	2000	2000/200	1500	1500	1500/200	
Potenza dissipata per polo / Power losses for pole	(W)	1,6	2,4	3,8	6,0	5,9	9,4	14,8	
Dimensione cavo / Cable section	mmq	120	120	120	185	185	2x150	2x150	
Dimensione barre / Bars dimension	mm	20x5	20x5	20x5	20x6	2x25x4	2x25x5	2x25x5	
Tempi di commutazione / Change over time	(I-II o II-I) sec	1,8	1,8	1,8	1,8	1,8	1,8	1,8	
Tensione di alimentazione c.c. DC voltage supply	± 10% (V)	12/24	12/24	12/24	12/24	24	24	24	
	min (V)	18	18	18	18	18	18	18	
Tensione di alimentazione c.a. / AC voltage supply	± 10% (V)	-	-	-	-	230	230	230	
Consumo comando elettrico / Power motor consumption	(A)	3	3	3	3	4	4	4	
Peso netto Net weight	3P Kg	5,5	5,5	5,5	5,5	17	17	17	
	4P Kg	6	6	6	6	18	18	18	

(1) Due poli in serie / Two poles in series

SERIE / SERIES CMO

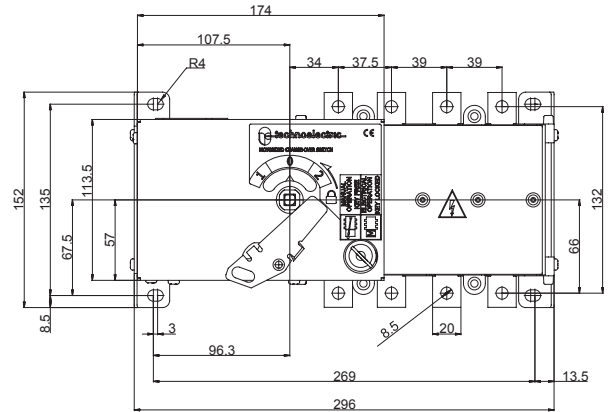
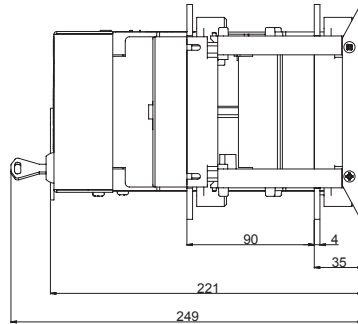
CS4 / CO4				CS5 / CO5					CS6 / CO6				GT
630A	800A	800A	1000A	1250A	1600A	2000A	2500A	3150A	1600A	2000A	2500A	3150A	4000A
1000	1000	1000	1000	1000	1000	1000	1000	1000	1000	1000	1000	1000	1000
1500	1500	1500	1500	1500	1500	1500	1500	1500	1500	1500	1500	1500	1500
630	800	800	1000	1250	1600	2000	2500	3150	1600	2000	2500	3150	4000
630	630/800	800	1000	1250	1600	2000	2500	3150	1600	2000	2500	3150	4000
630	630/800	800	1000	1250	1250	1600	2000	2500	1600	2000	2500	3150	4000
630	630/800	800	1000	1250	1250	1250	1250	1250	1250	1250	1250	1250	-
630	630/800	800	1000	1250	1250	1250	-	-	1600	2000	2500	1600	-
630	630/800	800	1000	1250	-	-	-	-	1250	1250	1250	-	-
630	630/800	800	1000	1250	-	-	-	-	400	400	800	-	-
630	630/800	800	1000	1250	-	-	-	-	1250	1250	-	-	-
500	500/500	630	800	1000	-	-	-	-	800	800	-	-	-
400	400/400	500	630	800	-	-	-	-	400	400	-	-	-
630	630/800	800	1000	1250	1600	2000	-	-	1600	2000	-	-	-
630	630/800	-	-	-	-	-	-	-	-	-	-	-	-
630	630/800	-	-	-	-	-	-	-	-	-	-	-	-
630	630/800	800	1000	1250	-	-	-	-	-	-	-	-	-
630	630/800	-	-	-	-	-	-	-	-	-	-	-	-
630	630/800	-	-	-	-	-	-	-	-	-	-	-	-
630	630/800	800	630	800	-	-	-	-	-	-	-	-	-
630	630/800	-	-	-	-	-	-	-	-	-	-	-	-
630	630/800	-	-	-	-	-	-	-	-	-	-	-	-
6300	6300	8000	10000	12500	-	-	-	-	12500	12500	-	-	-
5040	5040	6400	8000	10000	-	-	-	-	10000	10000	-	-	-
26,5	26,5	50	50	50	50	50	50	50	60	60	70	70	50
53	53	100	100	100	100	100	100	100	120	120	140	140	-
30	30	105	105	105	105	105	105	105	105	105	105	105	100
330	330	420	525	630	630	630	-	-	630	630	-	-	-
630	800	800	1000	1250	-	-	-	-	-	-	-	-	-
50	50	100	100	100	-	-	-	-	-	-	-	-	100
40	50	50	60	70	-	-	-	-	-	-	-	-	-
8000	8000	4000	4000	4000	4000	4000	2500	2500	4000	2500	2500	2500	2500
1500	1500/200	1000	1000	1000	500	500	500	500	1000	500	500	500	500
15,6	25,7	15,6	24,3	38	38,3	61,3	91,7	145,5	47,8	74,7	85,4	118,1	272
2x185	2x240	2x240	-	-	-	-	-	-	-	-	-	-	-
2x32x6	2x40x6	2x50x5	2x50x6	2x50x8	3x50x8	3x50x12	4x50x12	6x50x12	2x80x10	2x80x10	3x80x10	3x100x10	-
2,8	2,8	3	3	3	3,8	3,8	3,8	3,8	3,8	3,8	3,8	3,8	22
24	24	24	24	24	24	24	24	24	24	24	24	24	24
18	18	18	18	18	18	18	18	18	18	18	18	18	-
230	230	230	230	230	230	230	230	230	230	230	230	230	230
4	4	5÷6	5÷6	5÷6	5÷6	5÷6	5÷6	5÷6	5÷6	5÷6	5÷6	5÷6	3,8
22	22	37	37	37	51	51	70	70	51	53	74	108	196
24	24	37	37	37	53	53	74	74	53	55	80	116	230

Dimensioni
Dimensions

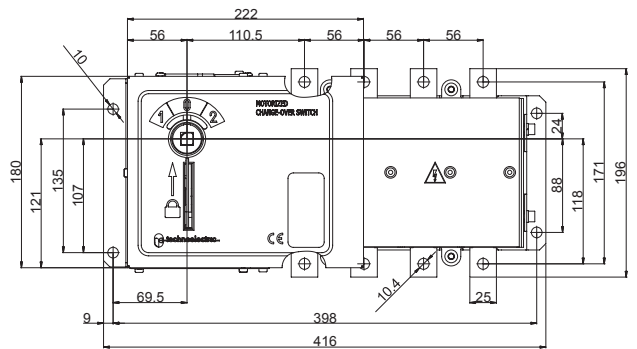
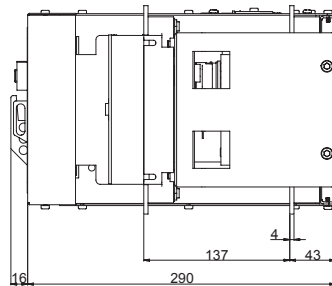
Commutatori
sovrapposti
Two layers change-
over switches



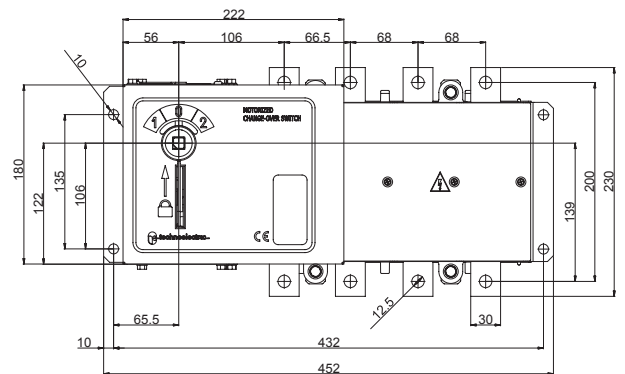
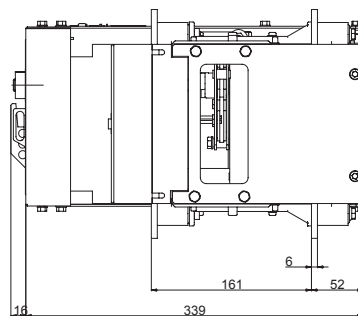
CS2



CS3



CS4

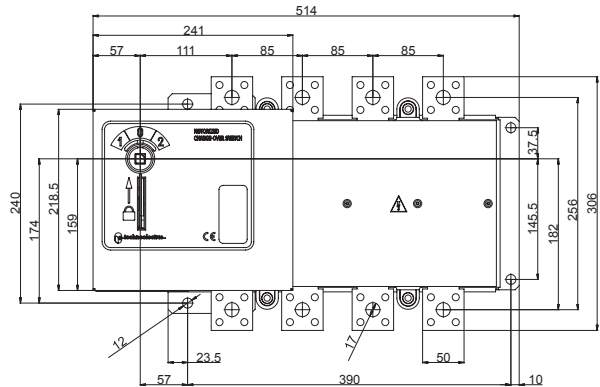
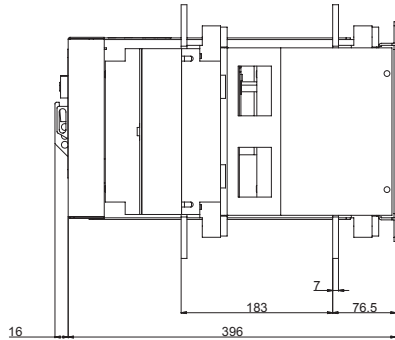


Dimensioni
Dimensions

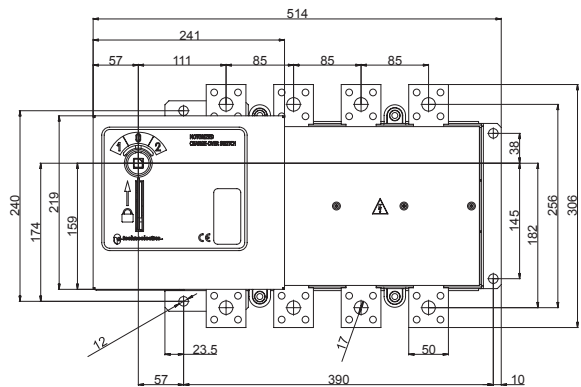
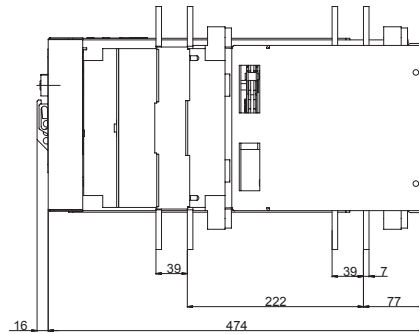
Commutatori
sovrapposti
Two layers change-
over switches



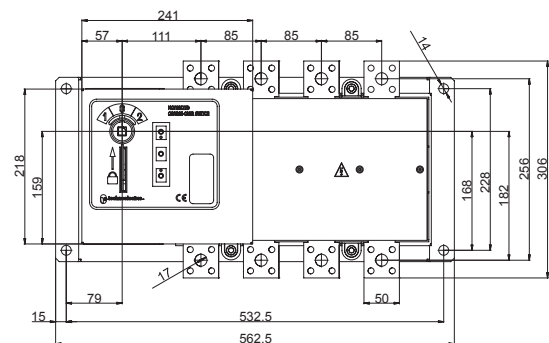
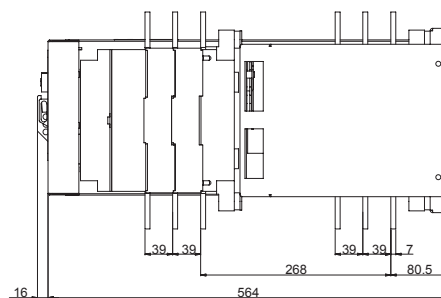
CS5 1250A



CS5 2000A



CS5 3150A

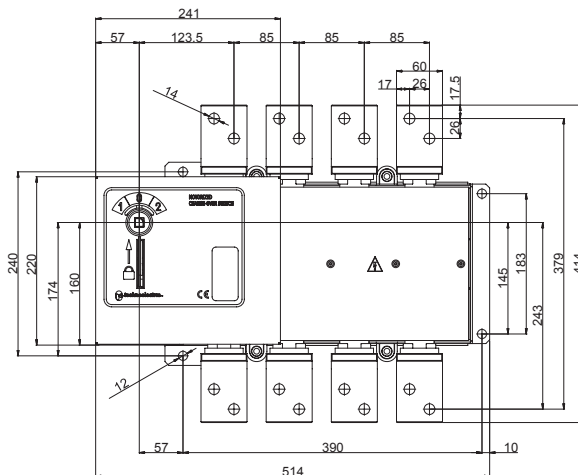
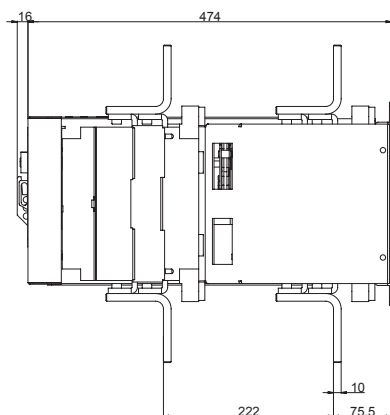


Dimensioni
Dimensions

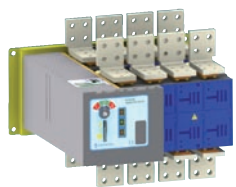
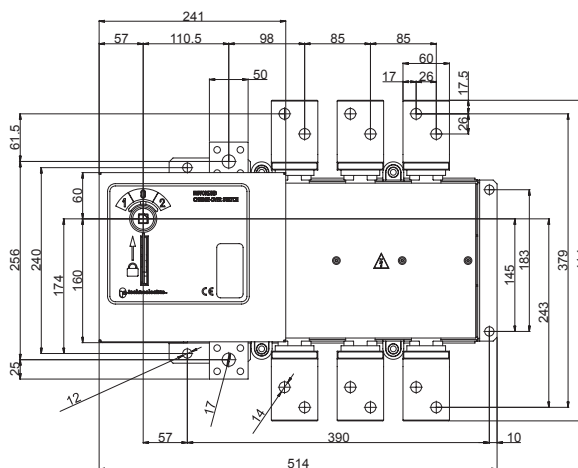
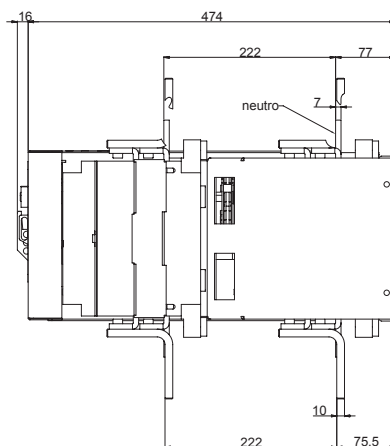
Commutatori sovrapposti
Two layers change-over switches



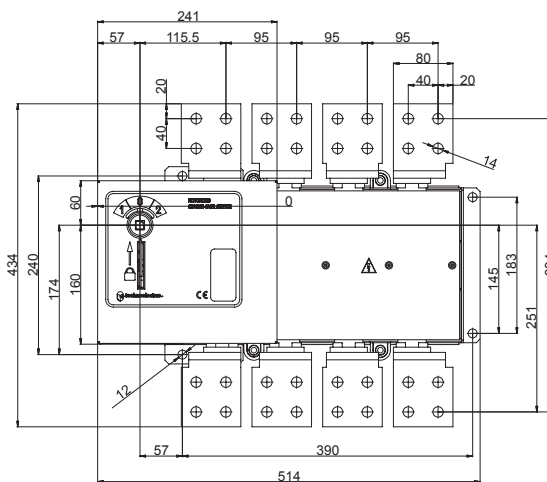
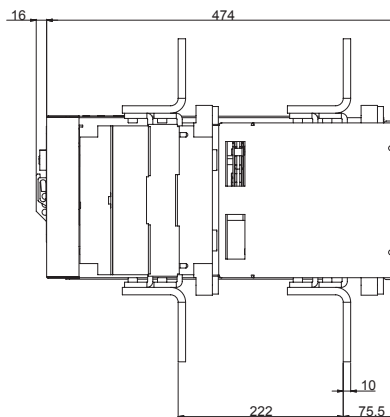
CS6 FN 1600A



CS6 1600A N 1250A

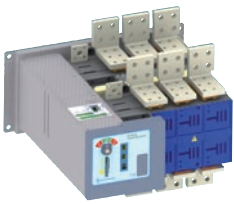


CS6MS FN 2000A

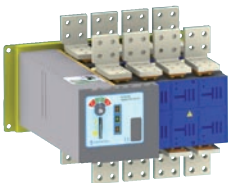
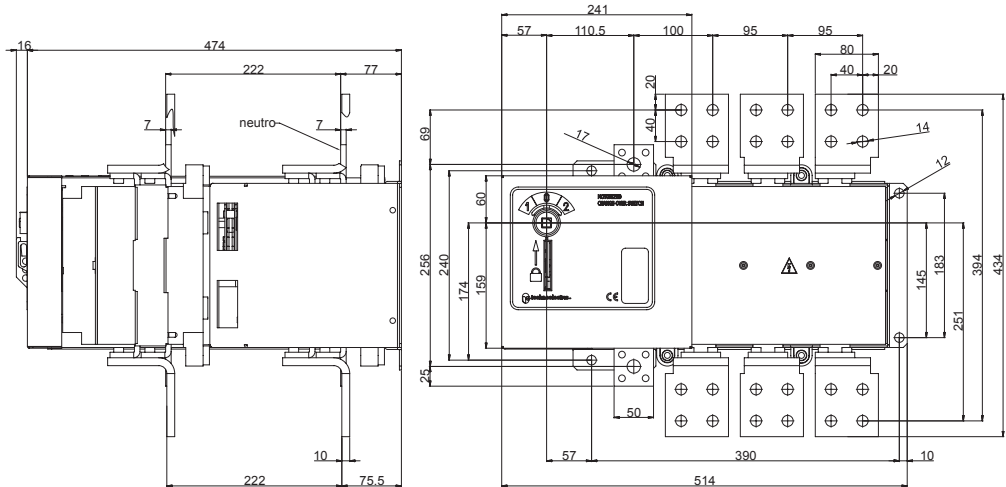


Dimensioni
Dimensions

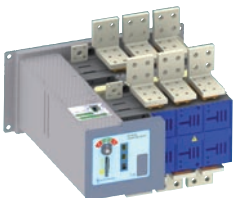
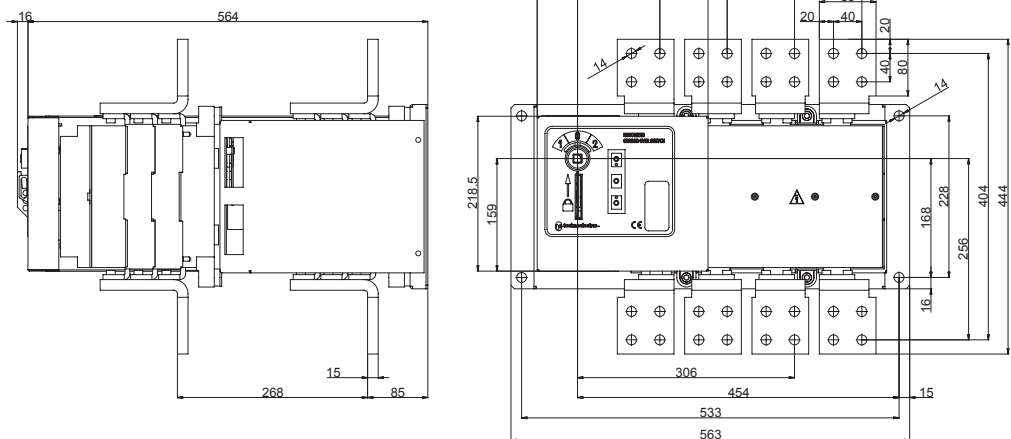
Commutatori
sovrapposti
Two layers change-
over switches



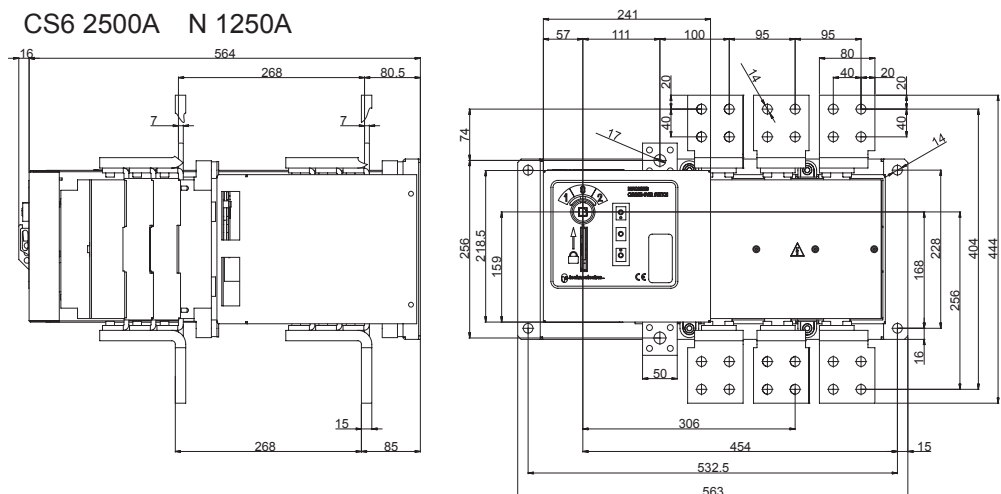
CS6 2000A N 1250A



CS6 FN 2500A

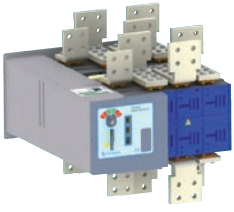


CS6 2500A N 1250A

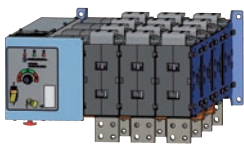
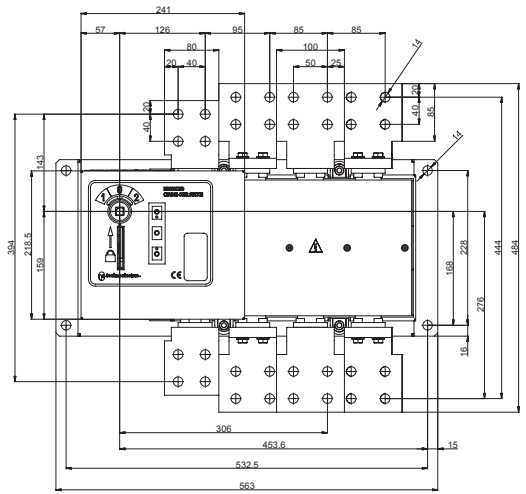
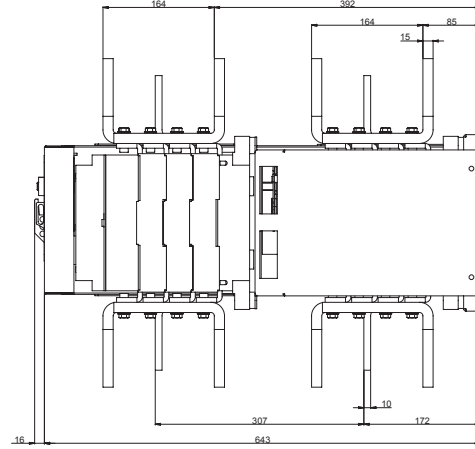


Dimensioni
Dimensions

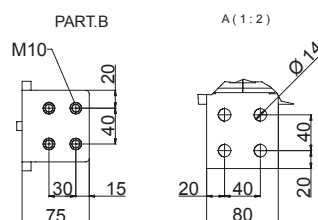
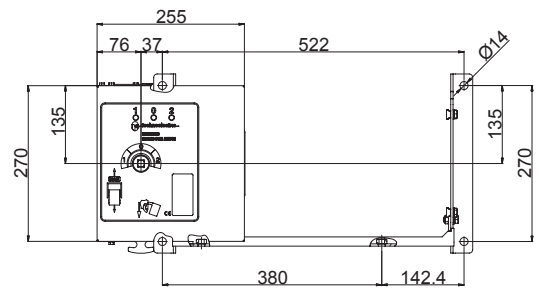
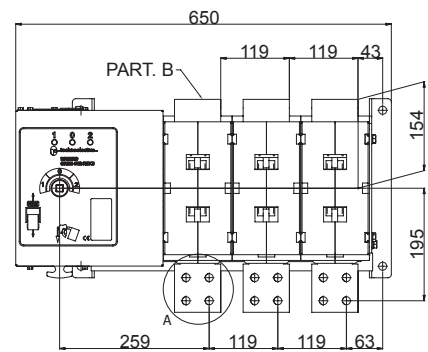
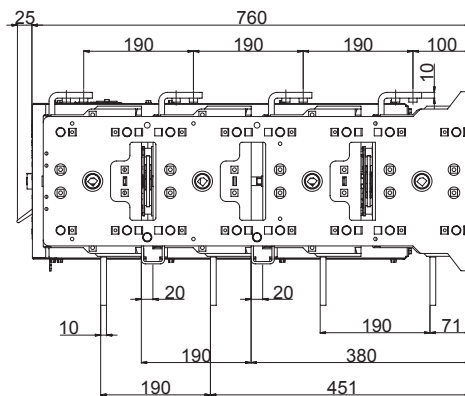
Commutatori
sovrapposti
Two layers change-
over switches



CS6 3150A

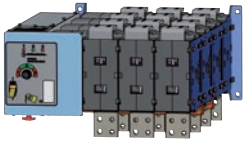


GT 4000A 3P

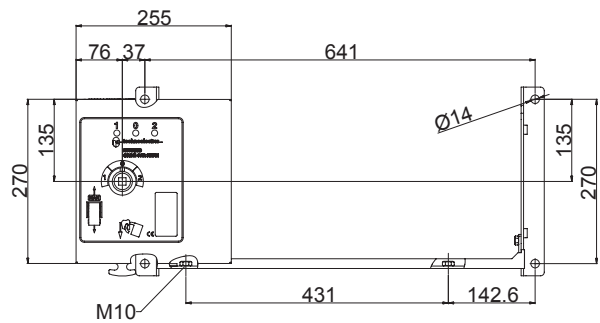
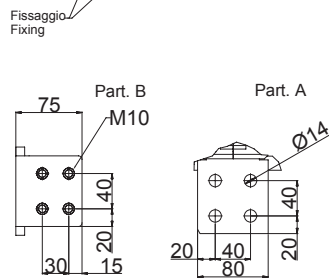
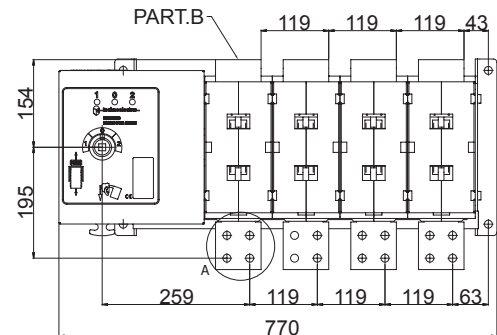
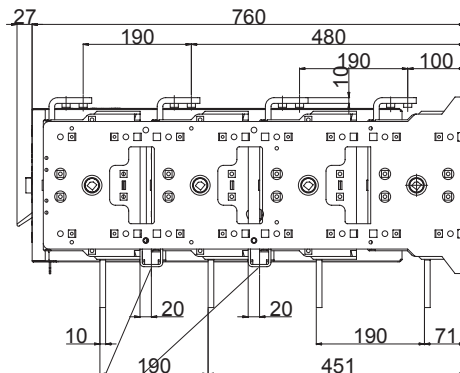


Dimensioni
Dimensions

Commutatori
sovrapposti
Two layers change-
over switches



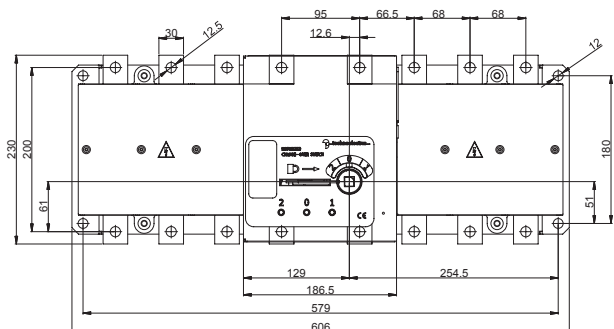
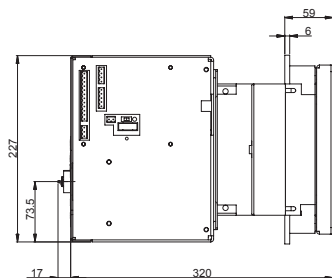
GT 4000A 4P



Commutatori
orizzontali
Horizontal change-
over switches



CO4

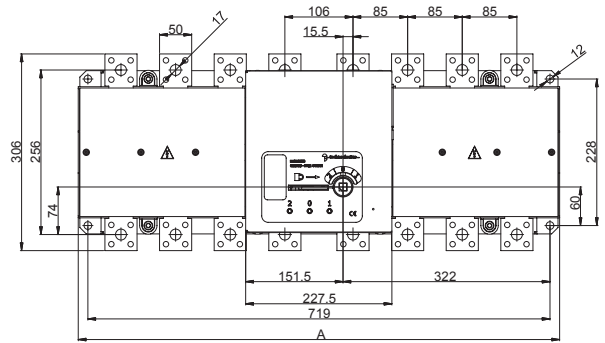
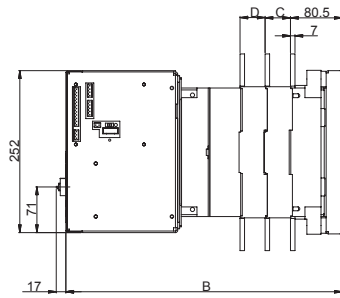


Dimensioni
Dimensions

Commutatori
orizzontali
Horizontal change-
over switches



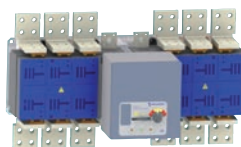
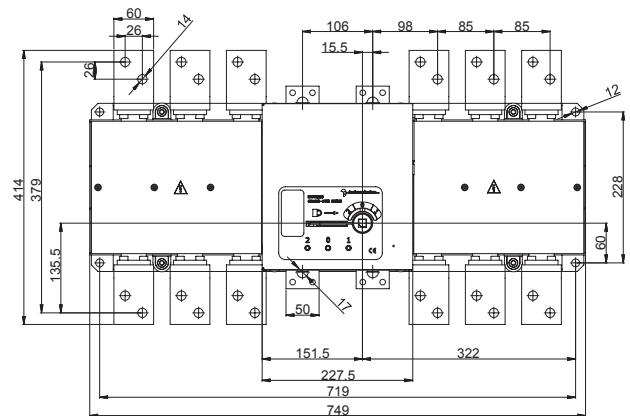
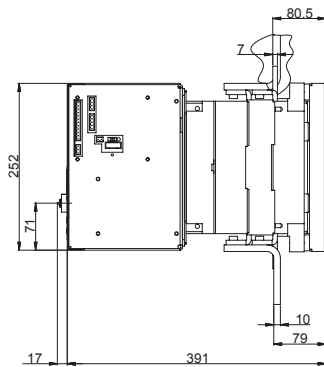
CO5 800 ÷ 3150A



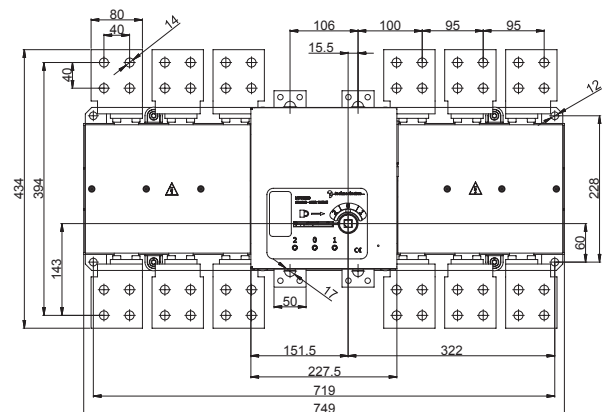
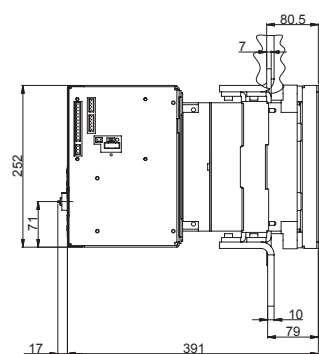
TIPO / TYPE	A	B	C	D
CO5 MOT 800*1250A	744	352		
CO5 MOT 1600*2000A	749	391	39	
CO5 MOT 2500*3150A	749	430	39	39



CO6 1600A

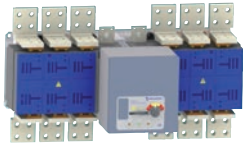


CO6 2000A

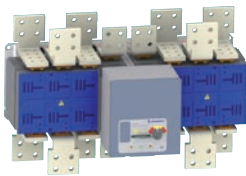
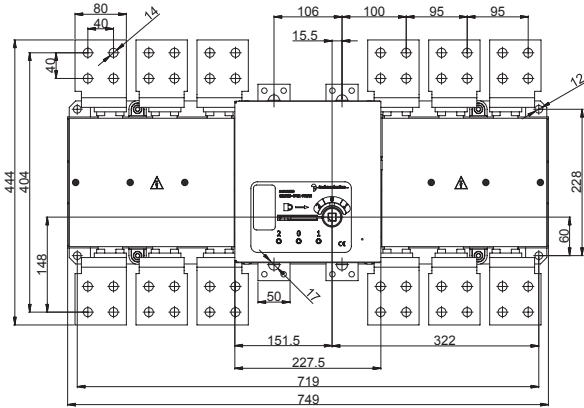
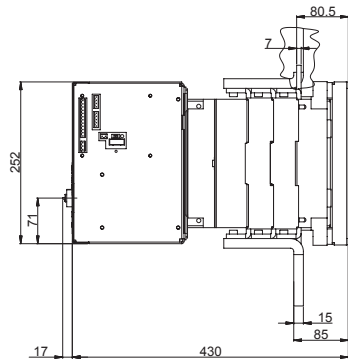


Dimensioni
Dimensions

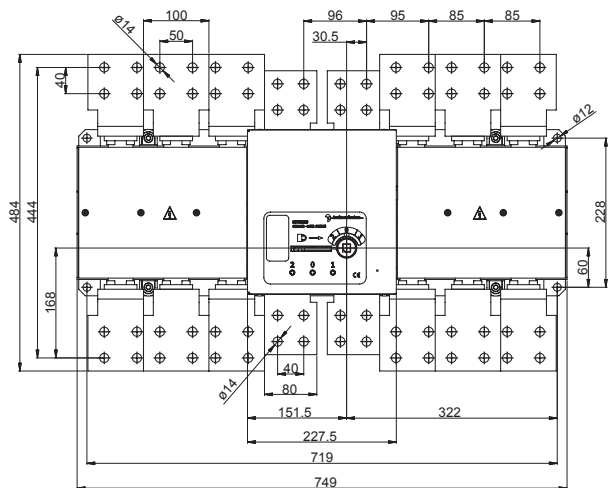
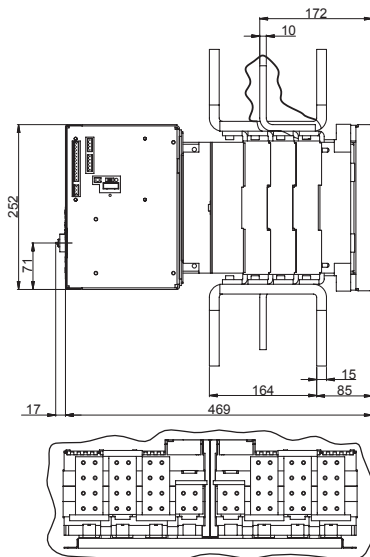
Commutatori
orizzontali
Horizontal change-
over switches



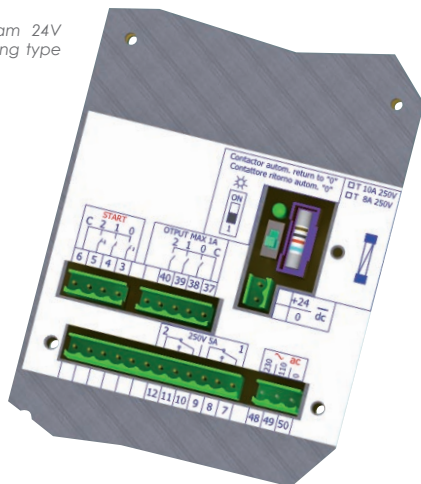
CO6 2500A



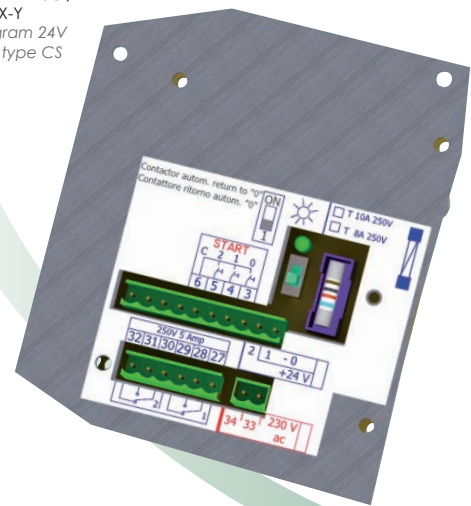
CO6 3150A



Schema morsettiera 24V dc
- 110 ÷ 220V ac per CSMS /
COMS / GT MS
Terminal board diagram 24V
dc - 100 ÷ 220V ac rating type
CSMS / COMS / GT MS

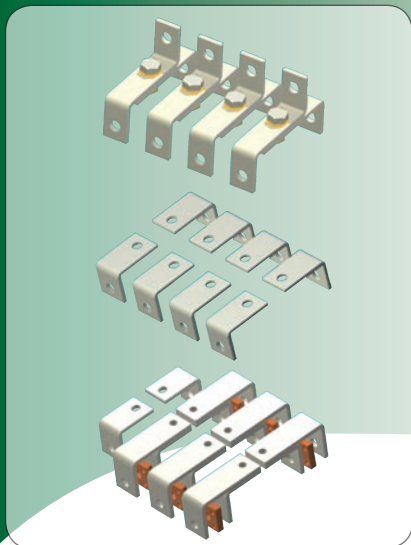


Schema morsettiera 24V dc /
220V ac per CS MS X-Y
Terminal board diagram 24V
dc / 220V ac rating type CS
MS X-Y



Accessori
Accessories

Codici per
l'ordinazione
Order references



Connessioni a ponte / Connecting bridges

tipo / type	CS2 160-315A		CS3 315-500A		CS4 630-800A	
poli / poles	3P	4P	3P	4P	3P	4P
Codice Code	18408	18409	18419	18412	18417	18418

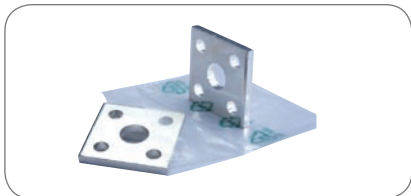
Codice cavo/sbarra
Code cable/bar

tipo / type	CS4 630-800A		CS5 800-1250A	
poli / poles	3P	4P	3P	4P
Codice Code	18427	18428	18424	18414

Codice sbarra
Code bar

tipo / type	CS5 1600-2000A		CS5 1600-2000A	
poli / poles	3P	4P	4P FN	
Codice Code	18438	18439	18440	

Codice sbarra
Code bar

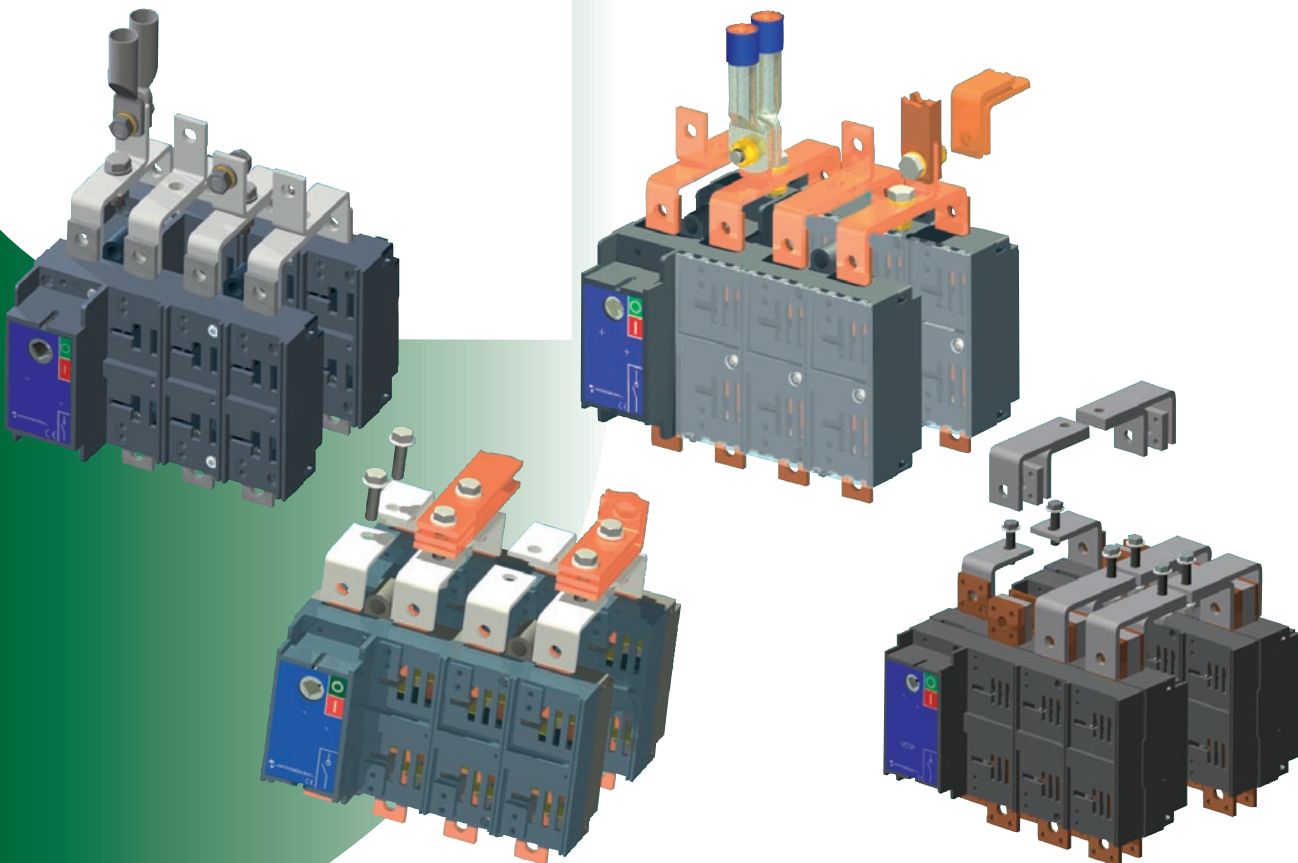


piatti per terminali sezionatori / terminal plates for switches

Tipo/Type piatto/plate	CO - CS 5 4 mm	CO - CS 5 6 mm
Codice Code	18138	18139

per il montaggio vedere pag II-37 / for mounting page II-37

Esempi di montaggio
Mounting example



Accessori
Accessories



Maniglia per la manovra manuale di emergenza. Commutatore tipo CS MSX/Y, taglie 2, 3 e 4
Handle for emergency manual operation. Change-over switch type MSX/Y size 2, 3 and 4

Maniglia per il comando manuale d'emergenza in dotazione standard
Handle is supplied with the change over switch



Maniglia per la manovra manuale di emergenza con impugnatura scorrevole adatta a qualsiasi tipo di quadro. Commutatore tipo CS - CO - GT, taglie 5 e 6
Handle for emergency manual operation with sliding grip suitable for any type of switchboard. Change-over switch type CS - CO - GT size 5 and 6

Maniglia per il comando manuale d'emergenza in dotazione standard
Handle is supplied with the change over switch



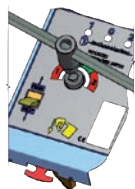
Visualizzazione delle posizioni "1", "0", "2", a indice meccanico, blocco a lucchetto (max. 3 lucchetti). Con il blocco lucchetto inserito sono interdetto le manovre manuali e elettriche.
Commutatore tipo CS2 MSX MSX1 MSY

Display of position "1", "0", "2" by mechanical indicator, padlock (max. 3), with the padlock on both manual and electrical operations are prevented.
Change-over type CS2 MSX MSX1 MSY



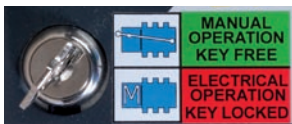
Visualizzazione delle posizioni "1", "0", "2" a mezzo display e indice meccanico, con il blocco lucchetto inserito sono interdetto le manovre manuali e elettriche.
Commutatore tipo CO MS - CS MS.

Display of position "1", "0", "2" by means of digital display and mechanical indicator, with the padlock on both manual and electrical operations are prevented.
Change-over type CO MS - CS MS.



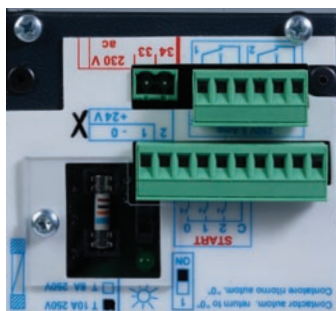
Visualizzazione delle posizioni "1", "0", "2" a mezzo display e indice meccanico, con il blocco lucchetto inserito sono interdetto le manovre manuali e elettriche.
Commutatore tipo GT MS.

Display of position "1", "0", "2" by means of digital display and mechanical indicator, with the padlock on both manual and electrical operations are prevented.
Change-over type GT MS.



Blocco elettrico a chiave per la selezione della manovra manuale o elettrica.

Electrical key lock for selection of manual or electrical operation.



Vano fusibile; sulla scheda di alimentazione è posto il microinterruttore per la scelta della logica di funzionamento:

1. funzionamento ad impulso (min. 150ms)
ON. funzionamento CONTATTORE, (contatto mantenuto) ritorno automatico in "0", led acceso.

Fuse block; on the supply board there is the micro switch to select the logic of the operation:

1. operation by impulse (min. 150ms)
ON. operation type CONTACTOR (maintained contact), automatic return to "0", led switch-on



TMC Strumento di controllo rete-generatore sviluppato da Technoelectric. Accoppiabile a tutta la gamma di commutatori motorizzati serie CMO, permette la commutazione automatica tra una sorgente di linea rete ed un generatore.

PRINCIPIO DI FUNZIONAMENTO TMC

La centralina di controllo generatore è un dispositivo che permette la commutazione automatica tra una sorgente di linea-rete ed un generatore. Quando viene a mancare la rete principale la centralina fornisce un consenso per l'avviamento del generatore. Quando il generatore è a regime, tensione e frequenza sono stabili entro i parametri stabiliti, automaticamente è comandata la commutazione verso il generatore. Al rientro della tensione rete principale, sempre in automatico, viene comandata la commutazione verso la rete e quindi il generatore viene fermato.

TIPI DI FUNZIONAMENTO TMC

Manuale - in modalità manuale tutte le soglie di intervento ed i tempi di attesa delle commutazioni sono disabilitate ed in questa configurazione non viene rilevato né gestito nessun tipo di allarme. La commutazione del carico avviene a mezzo selettore chiave e sono disponibili le visualizzazioni delle tensioni di Rete o Gruppo. **Automatico** - in modalità automatico, le funzioni di controllo e di commutazione sono gestite esclusivamente dal software; non è quindi possibile manovrare in manuale dal fronte apparecchio. In questa modalità le visualizzazioni inseguono lo stato del sistema. Vengono rilevate: tensioni, correnti e frequenza (quest'ultima solo del generatore).

PARAMETRI IMPOSTABILI TMC

E' possibile programmare la centralina TMC con i seguenti parametri:

- > tipologia di rete da controllare
- > frequenza nominale di rete
- > tensione minima di linea
- > tensione massima di linea
- > tensione minima generatore
- > tensione massima generatore
- > ritardo accensione generatore
- > ritardo dall'avviamento del generatore alla verifica di generatore OK
- > ritardo dell'indicazione di generatore stabile alla commutazione del carico sul generatore
- > ritardo dall'indicazione di rientro allarme disfunzione rete alla commutazione del carico sulla linea
- > ritardo della commutazione del carico da generatore a linea allo spegnimento del generatore
- > tolleranza frequenza generatore

MANUALE D'USO SCARICABILE DA SITO www.technoelectric.it

TMC Control unit powerline-generator developed by Technoelectric. Fits with the full range of motorized switches of the CMO series. Allows automatic switching between a powerline grid source and a generator.

DESCRIPTION

The generator control unit is a device that allows for automatic switching between the sources grid and generator. Whenever the grid powerline fails, the control unit provides the input to start the generator. When the generator's state is steady, voltage and frequency are stable within the established parameters and the changeover is automatically switched into the generator position. Upon the return of power to the grid, the commutation into grid position is again automatically commanded and the generator stopped.

TMC OPERATION MODES

Manual - in manual mode all the thresholds of intervention and waiting times of the commutations are disabled and in this mode is not detected or managed any kind of alarm. The commutation of the load is done by key selector and the voltages of either grid or generator are displayed. **Auto** - in automatic mode control functions and switching are handled exclusively by the software and it is not possible to switch manually from the front part of the device. In this mode the display is showing the state of the system. Values displayed: tension, current and frequency (the latter only of the generator).

TMC PARAMETERS

It is possible to program the TMC control unit with the following parameters:

- > type of grid to monitor
- > rated frequency of grid
- > minimum powerline voltage
- > maximum powerline voltage
- > minimum generator voltage
- > maximum generator voltage
- > delay from the start of the generator until the OK check of generator
- > delay from the 'alarm off' notification until load commutation to powerline
- > delay of switching the load from the generator to the powerline when the generator is shut down
- > frequency tolerance generator

MANUAL DOWNLOAD www.technoelectric.it

Specifiche elettriche centralina / Electrical power

tensione di alimentazione / voltage	9-30 Vcc
tensioni misurabili / measurable voltage	230 PH - 230 3PH - 400 3PH - 440 3PH
frequenza nominale / rated frequency	45-65 Hz
range tensione (lato generatore e lato rete) / range voltage (generator side and network side)	0 - 500 Vca
accuratezza misure / accuracy measures	+/- 2%
contatto avviamento generatore / contact start-up generator	5A 10-30Vcc
contatto teleruttore rete / contact remote network	5A 230Vca
contatto avviamento generatore / contact start-up generator	5A 230Vca

Codici per l'ordinazione
Order references



Tipo / Type	Codice / Code
TMC	18901
kit presenza tensione fasi CS2 MS / phase detection kit	18906
kit presenza tensione fasi CS3 MS / phase detection kit	18907
kit presenza tensione fasi CS4 MS / phase detection kit	18908